



## Tartalomjegyzék: 23. fejezet

### Keréksorozatok

|  |                 |             |  |  |  |  |  |  |  |  |  |  |  |  |  |  |  |  |  |  |
|--|-----------------|-------------|--|--|--|--|--|--|--|--|--|--|--|--|--|--|--|--|--|--|
|  | <b>FTH</b>      |             |  |  |  |  |  |  |  |  |  |  |  |  |  |  |  |  |  |  |
|  | Sorozat         | FTH         |  |  |  |  |  |  |  |  |  |  |  |  |  |  |  |  |  |  |
|  | Kerék-Ø [mm]    | 30 - 75 mm  |  |  |  |  |  |  |  |  |  |  |  |  |  |  |  |  |  |  |
|  | Teherbírás [kg] | 15 - 100 kg |  |  |  |  |  |  |  |  |  |  |  |  |  |  |  |  |  |  |
|  | <b>Oldal</b>    | <b>388</b>  |  |  |  |  |  |  |  |  |  |  |  |  |  |  |  |  |  |  |
|  | <b>FSTH</b>     |             |  |  |  |  |  |  |  |  |  |  |  |  |  |  |  |  |  |  |
|  | Sorozat         | FSTH        |  |  |  |  |  |  |  |  |  |  |  |  |  |  |  |  |  |  |
|  | Kerék-Ø [mm]    | 40 - 125 mm |  |  |  |  |  |  |  |  |  |  |  |  |  |  |  |  |  |  |
|  | Teherbírás [kg] | 45 - 245 kg |  |  |  |  |  |  |  |  |  |  |  |  |  |  |  |  |  |  |
|  | <b>Oldal</b>    | <b>389</b>  |  |  |  |  |  |  |  |  |  |  |  |  |  |  |  |  |  |  |



## Vezető görgők

Sorozat: FTH

## Vezető görgők Blickle Extrathane<sup>®</sup> poliuretán futófelülettel

 15 - 100 kg



**Futófelület:** Blickle Extrathane<sup>®</sup> poliuretánból, szilárdan ráöntött, világosbarna színű, nyommentes, 92° Shore A, elasztikus, kopásálló, vágás- és továbbszakadás álló, padlókímélő, minimális zajképződés haladás közben, alacsony gördülési ellenállás, nagyon jó kémiai rögzülés a kerékaggyal.

**Kerékaggy:** DIN 625 szerinti golyóscsapágy  
Részletes leírás: 56. oldal

### Vezető görgők

| Rendelési kód    | Kerék-Ø<br>(D) [mm] | Kerék-<br>szélesség<br>(T2) [mm] | Teber-<br>bírási<br>[kg] | Golyós-<br>csapágy | Tengely-<br>furat-Ø<br>(d) [mm] | Kerékaggy-<br>hossz<br>(T1) [mm] |
|------------------|---------------------|----------------------------------|--------------------------|--------------------|---------------------------------|----------------------------------|
| FTH 30x8/6-6K    | 30                  | 8                                | 15                       | 626 2RS            | 6                               | 6                                |
| FTH 30x11/9-7K   | 30                  | 11                               | 20                       | 609 2RS            | 9                               | 7                                |
| FTH 34x16/8-7K   | 34                  | 16                               | 25                       | 608 ZZ             | 8                               | 7                                |
| FTH 35x14/12-8K  | 35                  | 14                               | 30                       | 6001 2RS           | 12                              | 8                                |
| FTH 36x13/10-9K  | 36                  | 13                               | 30                       | 6200 2RS           | 10                              | 9                                |
| FTH 40x15/10-8K  | 40                  | 15                               | 30                       | 6000 2RS           | 10                              | 8                                |
| FTH 40x20/10-9K  | 40                  | 20                               | 35                       | 6200 ZZ            | 10                              | 9                                |
| FTH 45x17/15-11K | 45                  | 17                               | 50                       | 6202 ZZ            | 15                              | 11                               |
| FTH 50x15/10-9K  | 50                  | 15                               | 45                       | 6200 ZZ            | 10                              | 9                                |
| FTH 50x15/12-12K | 50                  | 15                               | 55                       | 6301 2RS           | 12                              | 12                               |
| FTH 50x18/15-11K | 50                  | 18                               | 55                       | 6202 ZZ            | 15                              | 11                               |
| FTH 52x15/12-12K | 52                  | 15                               | 55                       | 6301 2RS           | 12                              | 12                               |
| FTH 60x20/17-12K | 60                  | 20                               | 70                       | 6203 2RS           | 17                              | 12                               |
| FTH 61x30/17-12K | 61                  | 30                               | 80                       | 6203 2RS           | 17                              | 12                               |
| FTH 62x15/20-12K | 62                  | 15                               | 65                       | 6004 2RS           | 20                              | 12                               |
| FTH 62x15/25-12K | 62                  | 15                               | 65                       | 6005 2RS           | 25                              | 12                               |
| FTH 70x20/25-15K | 70                  | 20                               | 95                       | 6205 2RS           | 25                              | 15                               |
| FTH 75x23/20-14K | 75                  | 23                               | 100                      | 6204 2RS           | 20                              | 14                               |

### Opciók / Tartozékok

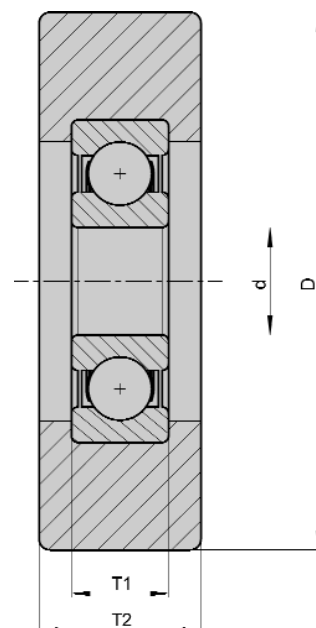


további méretek

Technikai leírások oldala

Kiegészítő rendelési kód

érdeklődés alapján



Sorozat: FSTH

## Vezető görgők Blickle Extrathane<sup>®</sup> poliuretán futófelülettel, acél kerékagy

 45 - 245 kg



**Futófelület:** Blickle Extrathane<sup>®</sup> poliuretánból, szilárdan ráöntött, világosbarna színű, nyommentes, 92° Shore A, elasztikus, kopásálló, vágás- és továbbszakadás álló, padlókímélő, minimális zajképződés haladás közben, alacsony gördülési ellenállás, nagyon jó kémiai rögzülés a kerékaggyal.

**Kerékagy:** Acélból készített, golyóscsapággal.  
Részletes leírás: 56. oldal

### Vezető görgők

| Rendelési kód      | Kerék-Ø<br>(D) [mm] | Kerék-<br>szélesség<br>(T2) [mm] | Tether-<br>bírási<br>[kg] | Golyós-<br>csapágy | Tengely-<br>furat-Ø<br>(d) [mm] | Kerékagy-<br>hossz<br>(T1) [mm] |
|--------------------|---------------------|----------------------------------|---------------------------|--------------------|---------------------------------|---------------------------------|
| FSTH 40x13/10-8K   | 40                  | 13                               | 45                        | 6000 ZZ            | 10                              | 8                               |
| FSTH 40x15/10-8K   | 40                  | 15                               | 50                        | 6000 2RS           | 10                              | 8                               |
| FSTH 40x20/10-8K   | 40                  | 20                               | 70                        | 6000 ZZ            | 10                              | 8                               |
| FSTH 50x15/10-8K   | 50                  | 15                               | 65                        | 6000 ZZ            | 10                              | 8                               |
| FSTH 50x18/17-10K  | 50                  | 18                               | 80                        | 6003 2RS           | 17                              | 10                              |
| FSTH 60x20/15-13K  | 60                  | 20                               | 105                       | 6302 ZZ            | 15                              | 13                              |
| FSTH 60x20/20-12K  | 60                  | 20                               | 105                       | 6004 2RS           | 20                              | 12                              |
| FSTH 68x20/15-13K  | 68                  | 20                               | 115                       | 6302 ZZ            | 15                              | 13                              |
| FSTH 70x25/25-15K  | 70                  | 25                               | 155                       | 6205 ZZ            | 25                              | 15                              |
| FSTH 80x25/25-15K  | 80                  | 25                               | 170                       | 6205 ZZ            | 25                              | 15                              |
| FSTH 90x25/25-15K  | 90                  | 25                               | 185                       | 6205 ZZ            | 25                              | 15                              |
| FSTH 100x25/25-15K | 100                 | 25                               | 215                       | 6205 ZZ            | 25                              | 15                              |
| FSTH 110x25/25-15K | 110                 | 25                               | 230                       | 6205 ZZ            | 25                              | 15                              |
| FSTH 120x25/25-15K | 120                 | 25                               | 240                       | 6205 ZZ            | 25                              | 15                              |
| FSTH 125x25/25-15K | 125                 | 25                               | 245                       | 6205 ZZ            | 25                              | 15                              |

### Opciók / Tartozékok



további méretek

Technikai leírások oldala

Kiegészítő rendelési kód

érdeklődés alapján

