

Tartalomjegyzék: 20. fejezet

Keréksorozatok

Forgóvilla-sorozatok (kombinálva az adott keréksorozatokkal)

A hozzáálló fixvillás kerekeket lásd a táblázatokban

Keréksorozatok		LHF	LPFE	LSFN	LSFE	LSFT				
	<p>ALEV</p> <p>Sorozat ALEV Kerék-Ø [mm] 100 - 250 mm Teherbírás [kg] 180 - 550 kg Oldal 161</p>									
		LHF-ALEV 100 - 200 mm 180 - 450 kg	LPFE-ALEV 100 - 125 mm 180 - 250 kg							
	<p>SE</p> <p>Sorozat SE Kerék-Ø [mm] 100 - 415 mm Teherbírás [kg] 180 - 1150 kg Oldal 168</p>									
				LSFN-SE 160 - 300 mm 400 - 900 kg	LSFE-SE 160 - 250 mm 400 - 850 kg					
	<p>ALTH</p> <p>Sorozat ALTH Kerék-Ø [mm] 80 - 250 mm Teherbírás [kg] 180 - 1000 kg Oldal 218</p>									
		LHF-ALTH 100 - 200 mm 350 - 800 kg	LPFE-ALTH 100 - 125 mm 350 kg							
	<p>GTH/STH</p> <p>Sorozat GTH/STH Kerék-Ø [mm] 100 - 600 mm Teherbírás [kg] 350 - 8000 kg Oldal 228 - 229</p>									
				LSFN-GTH 160 - 300 mm 750 - 2000 kg	LSFE-GTH 160 - 250 mm 750 - 1800 kg					
	<p>GSPO</p> <p>Sorozat GSPO Kerék-Ø [mm] 80 - 400 mm Teherbírás [kg] 1000 - 12000 kg Oldal 272</p>									
						LSFT-GSPO 200 - 250 mm 5000 - 6000 kg				



Rugós nagy teherbírású kerekek

Sorozat: LHF-ALEV, BHF-ALEV

Rugós acéllemez forgó- és fixvillás kerekek, nagy teherbírású kivitel

 180 - 450 kg

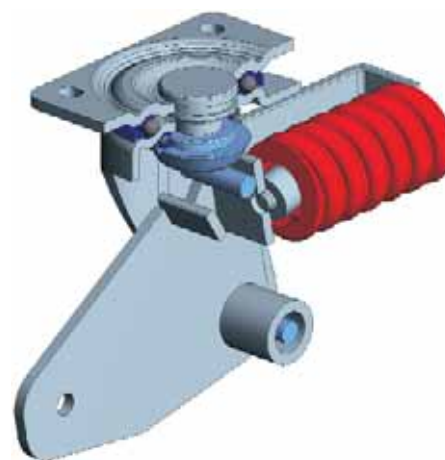


Villa: Sorozat LHF/BHF - Erős acéllemezből préselt, forgóvilla masszív villaszárakkal és talppal, nagyon stabil csavarozott és biztosított forgófejsappal, dupla golyós csapággal a forgófejben, **megerősítve négy speciálisan megformált, keményített csapágyfészek beépítésével, ezáltal különösen ellenálló ütődésekkel szemben**, masszív lengőkonstrukció, karbantartásmentes lengőcsapágyazás, csavarozott kerékrögzítés, cinkkel bevont - krómozott. Rögzítőtálpak rajzai: 71. oldal
Részletes leírás: 65. oldal

Kerekek: Sorozat ALEV - Kerék: Elastikus tömör gumi, könnyű futású minőség, fekete színű, 65° Shore A, felvulkanizált, oldhatatlan kötés, alacsony gördülési ellenállás.

Kerékagy: Alumínium öntvényből, korrózióálló, golyóscsapággal, alumínium szinű.
Részletes leírás: 161. és 37. oldal

Forgóvillás kerekek		Fixvillás kerekek										
Rendelési kód	Rendelési kód	Kerék-Ø [mm]	Kerék-szélesség [mm]	Teherbírási [kg]	Max. rugóterhelés [kg]	Min. rugóterhelés [kg]	Rugóút [mm]	Beép. mag. [mm]	Talp-méret [mm]	Furat-távolság [mm]	Felfogató-furat-Ø [mm]	Offset [mm]
LHF-ALEV 100K-1	BHF-ALEV 100K-1	100	40	180	200	30	19	175	100 x 85	80 x 60	9	32
LHF-ALEV 100K-3	BHF-ALEV 100K-3	100	40	180	200	30	19	175	140 x 110	105 x 75-80	11	32
LHF-ALEV 125K-1	BHF-ALEV 125K-1	125	40	250	240	30	21	200	100 x 85	80 x 60	9	45
LHF-ALEV 125K-3	BHF-ALEV 125K-3	125	40	250	240	30	21	200	140 x 110	105 x 75-80	11	45
LHF-ALEV 160K	BHF-ALEV 160K	160	50	350	400	50	25	245	140 x 110	105 x 75-80	11	65
LHF-ALEV 200K	BHF-ALEV 200K	200	50	450	400	50	25	265	140 x 110	105 x 75-80	11	65




Opciók / Tartozékok

	nyommentes, szürke kerékekkel	elektromosan vezetőkivitelben, fekete gumik	tömítéssel + zsírógombbal a forgófejben
Technikai leírások oldala	37	37	65
Kiegészítő rendelési kód	-SG	-EL	-DN
Szállítható a köv. kerék-Ø [mm]	összes méret	érdeklődés alapján	érdeklődés alapján

Sorozat: LPFE-ALEV, BPFE-ALEV

Rugós nagy teherbírású forgó- és fixvillás kerekek

 180 - 250 kg

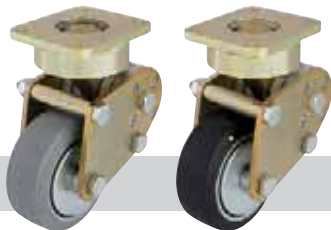
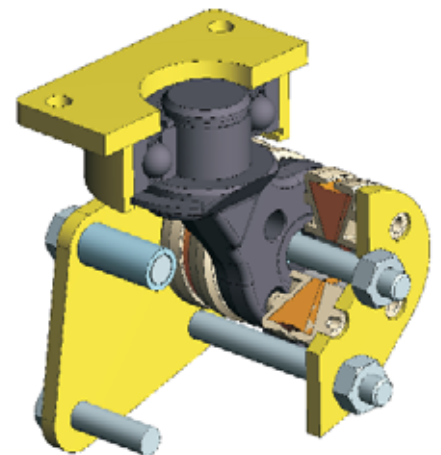


Villa: Sorozat LPFE/BPFE - Szolid hegesztett acél konstrukció, forgóvilla védőgyűrűs golyóscsapággal a forgófejben, masszív kovácsolt forgóvilla-kialakítás, levédett Blickle korongrugós konstrukció, kiváló rugózási tulajdonságok, kompakt szerelési mód, csavarozott kerékrögítés, cinkkel bevont - sárga krómozott. Rögzítőtalp-ábrák: 71. oldal
Részletes leírás: 65. oldal

Kerekek: Sorozat ALEV - Kerék: Elasztikus tömör gumi, könnyű futású minőség, fekete színű, 65° Shore A, felvulkanizált, oldhatatlan kötés, alacsony gördülési ellenállás.

Kerékgagy: Alumíniumöntvényből, korrózióálló, golyóscsapággal, alumínium színű, porvédővel, cinkkel bevont préselt acélból.
Részletes leírás: 161. és 37. oldal

Forgóvillás kerekek		Fixvillás kerekek										
Rendelési kód	Rendelési kód	Kerék-Ø [mm]	Kerék-szélesség [mm]	Teherbírás [kg]	Max. rugóterhelés [kg]	Min. rugóterhelés [kg]	Rugóút [mm]	Beépítési magasság [mm]	Talp-méret [mm]	Furat-távolság [mm]	Felfogató-furat-Ø [mm]	Offset [mm]
LPFE-ALEV 100K-FA	BPFE-ALEV 100K-FA	100	40	180	330	40	16	170	100 x 85	80 x 60	9	38
LPFE-ALEV 125K-FA	BPFE-ALEV 125K-FA	125	40	250	290	40	18	192	100 x 85	80 x 60	9	45




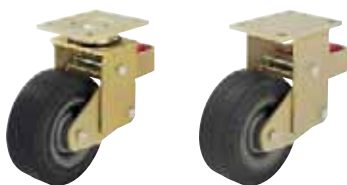
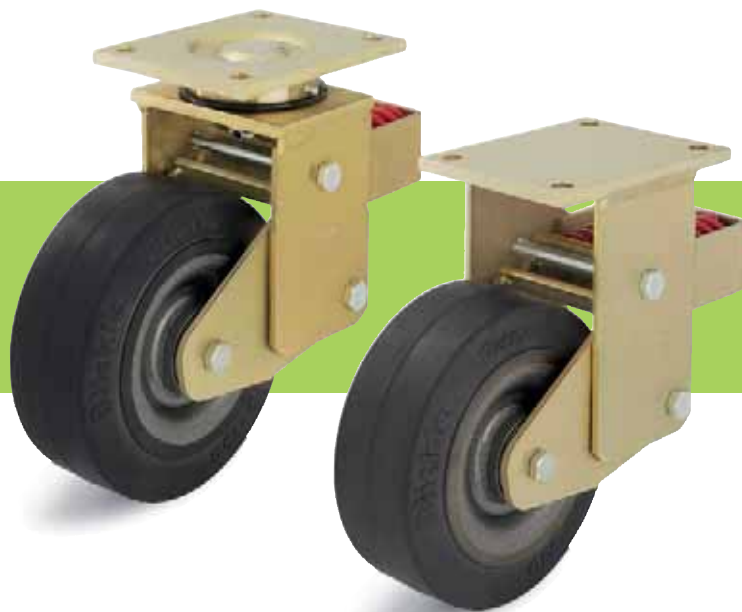
Opciók / Tartozékok

	nyommentes, szürke kerékekkel	elektromosan vezetőkivitelben, fekete gumik
Technikai leírások oldala	37	37
Kiegészítő rendelési kód	-SG	-EL
Szállítható a köv. kerék-Ø [mm]	összes méret	érdeklődés alapján

Sorozat: LSFN-SE, BSFN-SE

Rugós, hegesztett acél nagy teherbírású forgó- és fixvillás kerekek, stabil forgófejű kivitel

 400 - 900 kg



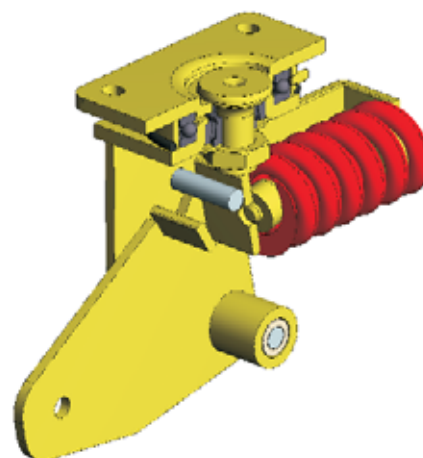
Villa: Sorozat LSFN/BSFN - Különösen masszív hegesztett acél felépítés, forgóvilla axiális golyóscsapággal DIN 711 és hengergörgős csapággal DIN 720 a forgófejben, por- és cseppálló, zsírzógombbal ellátva, tömör hegesztett csappal, csavarozva és kézzel biztosítva. a villa, a billenő rész és a rugóegység nagyon stabilan kialakított, karbantartásmentes lengőcsapágyazás. Keréktengely csavarozott, 160-250 kerék-Ø: cinkkel bevont - sárga krómozott, 300 kerék-Ø: lakkozott - ezüstszerű. Rögzítőtálcák: 71. és 72. oldal
Részletes leírás: 65. oldal

Kerekek: Sorozat SE - Kerék: Elasztikus tömörgumi, könnyű futású minőség, fekete színű, 65° Shore A, felvulkanizált, oldhatatlan kötés, alacsony gördülési ellenállás.

Kerékagy: Stabil hegesztett acélkonstrukció duplán hegesztett kerékaggal, golyóscsapággal. Lakkozott - antracit színű.

Ez a speciális Blickle kerékagy-konstrukció különösen stabil, valamint elegáns, sima design jellemzi.
Részletes leírás: 168. és 37. oldal

Forgóvillás kerekek		Fixvillás kerekek											
Rendelési kód	Rendelési kód	Kerék-Ø [mm]	Kerék-szélesség [mm]	Teherbírási [kg]	Max. rugóterhelés [kg]	Min. rugóterhelés [kg]	Rugóút [mm]	Beép. magasság [mm]	Talp-méret [mm]	Furat-távolság [mm]	Felfogató-furat-Ø [mm]	Offset [mm]	
LSFN-SE 160K	BSFN-SE 160K	160	50	400	400	50	25	245	140 x 110	105 x 75-80	11	100	
LSFN-SE 200K	BSFN-SE 200K	200	50	500	400	50	25	265	140 x 110	105 x 75-80	11	100	
LSFN-SE 202K	BSFN-SE 202K	200	80	700	570	75	25	275	175 x 140	140 x 105	14	100	
LSFN-SE 250K	BSFN-SE 250K	250	60	700	570	75	25	315	175 x 140	140 x 105	14	120	
LSFN-SE 252K	BSFN-SE 252K	250	80	850	750	100	25	315	175 x 140	140 x 105	14	120	
LSFN-SE 300K	BSFN-SE 300K	300	75	900	850	100	45	395	200 x 160	160 x 120	14	120	



20 Opciók / Tartozékok

	nyommentes, szürke kerékekkel	iránytartóval
Technikai leírások oldala	37	78
Kiegészítő rendelési kód	-SG	
Szállítható a köv. kerék-Ø [mm]	160 - 200	érdeklődés alapján

Sorozat: LSFE-SE, BSFE-SE

Rugós, hegesztett acél nagy teherbírású forgó- és fixvillás kerekek, stabil forgófejú kivitel

 400 - 850 kg



Villa: Sorozat LSFE/BSFE - Szolid hegesztett acél felépítés, forgóvilla axiális golyóscsapággal DIN 711 és hengergörgős csapággal DIN 720 a forgófejben, por- és cseppálló, zsírzógombbal ellátva, nagyon stabil hegesztett csappal, csavarozva és kézzel biztosítva a villa, a billenő rész és a rugóegység nagyon stabilan kialakított.

A rugózási tulajdonságai változtathatók az e lasztomer részek egyszerű kicserélésével.

Karbantartásmentes lengőcsapágyazás. Keréktengely csavarozott, cinkkel kezelt - sárga krómzott.

Rögzítőtálp-ábrák: 71. és 72. oldal
Részletes leírás: 66. oldal

Kerekek: Sorozat SE - Kerék: Elastikus tömörgumi, könnyű futású minőség, fekete színű, 65° Shore A, felvulkanizált, oldhatatlan kötés, alacsony gördülési ellenállás.

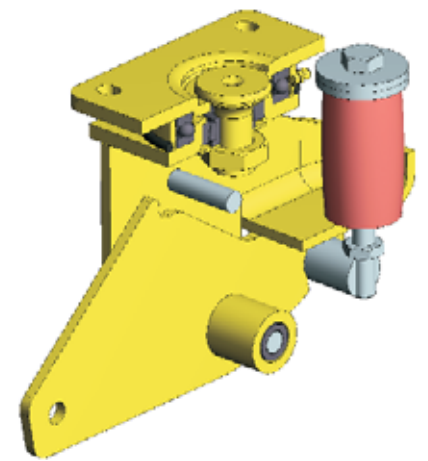
Kerékagy: Stabil hegesztett acélkonstrukció duplán hegesztett kerékaggal, golyóscsapággal.

Lakkozott - antracit színű.

Ez a speciális Blickle kerékagy-konstrukció különösen stabil, valamint elegáns, sima design jellemzi.

Részletes leírás: 168. és 37. oldal

Forgóvillás kerekek		Fixvillás kerekek										
Rendelési kód	Rendelési kód	Kerék-Ø [mm]	Kerék-szélesség [mm]	Teherbírási [kg]	Max. rugóterhelés [kg]	Min. rugóterhelés [kg]	Rugóút [mm]	Beépítési magasság [mm]	Talp-méret [mm]	Furat-távolság [mm]	Felfogató-furat-Ø [mm]	Offset [mm]
LSFE-SE 160K	BSFE-SE 160K	160	50	400	300	50	25	245	140 x 110	105 x 75-80	11	100
LSFE-SE 200K	BSFE-SE 200K	200	50	500	500	50	25	265	140 x 110	105 x 75-80	11	100
LSFE-SE 202K	BSFE-SE 202K	200	80	700	700	100	25	275	175 x 140	140 x 105	14	100
LSFE-SE 250K	BSFE-SE 250K	250	60	700	700	100	25	315	175 x 140	140 x 105	14	120
LSFE-SE 252K	BSFE-SE 252K	250	80	850	700	100	25	315	175 x 140	140 x 105	14	120



Opciók / Tartozékok

	nyommentes, szürke kerékekkel	"Radstop" kerékekkel	iránytartóval	eltérő rugóerők
Technikai leírások oldala	37	78	78	
Kiegészítő rendelési kód	-SG	-RA		
Szállítható a köv. kerék-Ø [mm]	160 - 200	érdeklődés alapján	érdeklődés alapján	érdeklődés alapján

Sorozat: LHF-ALTH, BHF-ALTH

**Rugós acéllemez
forgó- és fixvillás kerekek,
nagy teherbírású kivitel**

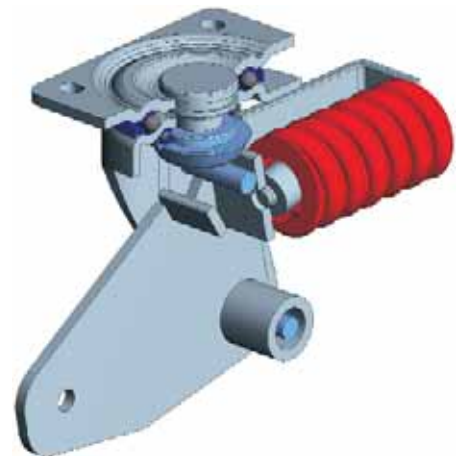
 350 - 800 kg



Villa: Sorozat LHF/BHF - Erős acéllemezből préselt, forgóvilla masszív villaszárakkal és talppal, nagyon stabil csavarozott és biztosított forgófejcsappal, dupla golyóscsapággal a forgófejben, **megerősítve négy speciálisan megformált, keményített csapágyfészek beépítésével, ezáltal különösen ellenálló ütődésekkel szemben**, masszív lengőkonstrukció, karbantartásmentes lengőcsapágyazás, csavarozott kerékrögzés, cinkkel bevont - krómozott. Röggitőtalpak rajzai: 71. oldal
Részletes leírás: 65. oldal

Kerekek: Sorozat ALTH - Futófelület: Blickle Extrathane[®] poliuretánból, szilárdan ráöntött, világosbarna színű, nyommentes, 92° Shore A, elasztikus, kopásálló, vágás- és továbbszakadás álló, padlókimélő, minimális zajképződés haladás közben, alacsony gördülési ellenállás, nagyon jó kémiai rögzülés a kerékagyal. Kerékagy: Alumíniumöntvényből, korrózióálló, golyóscsapággal, alumínium színű, porvédővel, cinkkel bevont préselt acélból (a 100+125 mm kerék-Ø -nél).
Részletes leírás: 218. és 44. oldal.

Forgóvillás kerekek		Fixvillás kerekek		Kerék-Ø [mm]	Kerék-szélesség [mm]	Teherbírás [kg]	Max. rugóterhelés [kg]	Min. rugóterhelés [kg]	Rugó-út [mm]	Beép. magasság [mm]	Talp-méret [mm]	Furat-távolság [mm]	Felfogató-furat-Ø [mm]	Offset [mm]
Rendelési kód	Rendelési kód													
LHF-ALTH 101K-1-FA	BHF-ALTH 101K-1-FA	100	40	350	200	30	19	175	100 x 85	80 x 60	9	32		
LHF-ALTH 101K-3-FA	BHF-ALTH 101K-3-FA	100	40	350	200	30	19	175	140 x 110	105 x 75-80	11	32		
LHF-ALTH 125K-1-FA	BHF-ALTH 125K-1-FA	125	40	350	240	30	21	200	100 x 85	80 x 60	9	45		
LHF-ALTH 125K-3-FA	BHF-ALTH 125K-3-FA	125	40	350	240	30	21	200	140 x 110	105 x 75-80	11	45		
LHF-ALTH 160K	BHF-ALTH 160K	160	50	550	570	50	25	245	140 x 110	105 x 75-80	11	65		
LHF-ALTH 200K	BHF-ALTH 200K	200	50	800	570	50	25	265	140 x 110	105 x 75-80	11	65		



További információk az interneten: www.blickle.com

20 Opciók / Tartozékok

	tömítéssel + zsírgombbal a forgófejben
Technikai leírások oldala	65
Kiegészítő rendelési kód	-DN
Szállítható a köv. kerék-Ø [mm]	érdeklődés alapján

Sorozat: LPFE-ALTH, BPFE-ALTH

Rugós nagy teherbírású forgó- és fixvillás kerekek

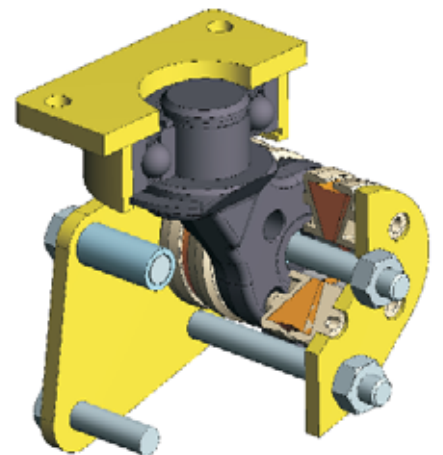
 350 kg



Villa: Sorozat LPFE/BPFE - Szolid hegesztett acél konstrukció, forgóvilla védőgyűrűs golyóscsapággal a forgófejben, masszív kovácsolt forgóvilla-kialakítás, levédett Blickle korongrugós konstrukció, kiváló rugózási tulajdonságok, kompakt szerelési mód, csavarozott kerékrögzítés, cinkkel bevont - sárga krómozott.
Rögzítőtalp-ábrák: 71. oldal
Részletes leírás: 65. oldal


Kerekek: Sorozat ALTH - Futófelület: Blickle Extrathane[®] poliuretánból, szilárdan ráöntött, világosbarna színű, nyommentes, 92° Shore A, elasztikus, kopásálló, vágás- és továbbszakadás álló, padlókímélő, minimális zajképződés haladás közben, alacsony gördülési ellenállás, nagyon jó kémiai rögzülés a kerékgaggal.
Kerékagy: Alumíniumöntvényből, korrózióálló, golyóscsapággal, alumínium színű, porvédővel, cinkkel bevont préselt acélból.
Részletes leírás: 218. és 44. oldal.

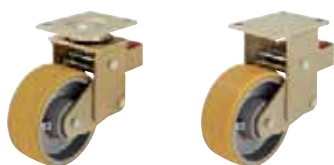
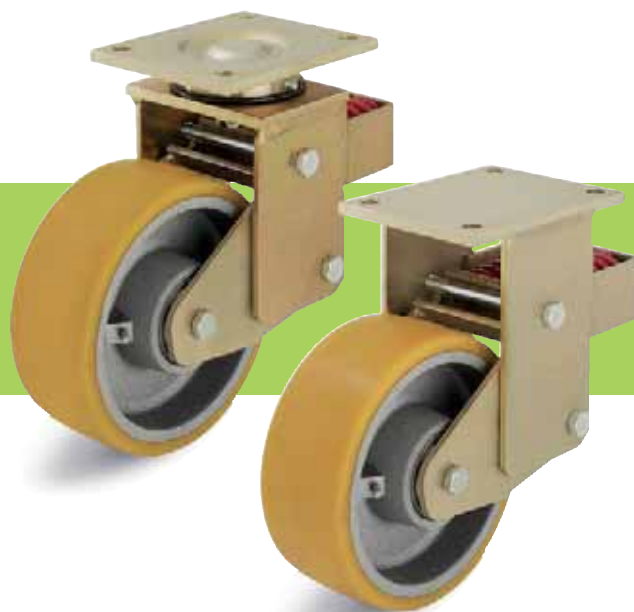
Forgóvillás kerekek		Fixvillás kerekek										
Rendelési kód	Rendelési kód	Kerék-Ø [mm]	Kerék-szélesség [mm]	Teherbírási [kg]	Max. rugóterhelés [kg]	Min. rugóterhelés [kg]	Rugóút [mm]	Beép. magasság [mm]	Talpméret [mm]	Furat-távolság [mm]	Felfogató-furat-Ø [mm]	Offset [mm]
LPFE-ALTH 101K-FA	BPFE-ALTH 101K-FA	100	40	350	330	40	16	170	100 x 85	80 x 60	9	38
LPFE-ALTH 125K-FA	BPFE-ALTH 125K-FA	125	40	350	290	40	18	192	100 x 85	80 x 60	9	45



Sorozat: LSFN-GTH, BSFN-GTH

Rugós, hegesztett acél nagy teherbírású forgó- és fixvillás kerekek, stabil forgófejű kivitel

 750 - 2000 kg

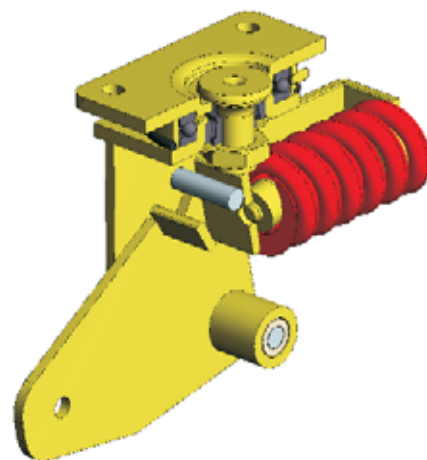


Villa: Sorozat LSFN/BSFN - Különösen masszív hegesztett acél felépítés, forgóvilla axiális golyóscsapággal DIN 711 és hengergörgős csapággal DIN 720 a forgófejben, por- és cseppálló, zsírzógombbal ellátva, tömör hegesztett csappal, csavarozva és kézzel biztosítva. A villa, a billenő rész és a rugóegység nagyon stabilan kialakított, karbantartásmentes lengőcsapágyazás. Keréktengely csavarozott, 160-250x60 kerék-Ø: cinkkel bevont - sárga krómozott, 250x80 + 300 kerék-Ø: lakkozott - ezüstszínű. Rögzítőtalp-ábrák: 71. és 72. oldal
Részletes leírás: 65. oldal

Kerekek: Sorozat GTH - Futófelület: Blickle Extrathane[®] poliuretánból, szilárdan ráöntött, világosbarna színű, nyommentes, 92' Shore A, elasztikus, kopásálló, vágás- és továbbszakadás álló, padlókímélő, minimális zajképződés haladás közben, alacsony gördülési ellenállás, nagyon jó kémiai rögzülés a kerékgaggyal. Kerékagy: Szürkeöntvényből, nagyon masszív, golyóscsapággal, zsírzógombbal. Lakkozott - ezüstszínű.
Részletes leírás: 228 - 229 és 45. oldal

Forgóvillás kerekek	Fixvillás kerekek	Kerék-Ø [mm]	Kerék-szélesség [mm]	Teherbírási [kg]	Max. rugóterhelés [kg]	Min. rugóterhelés [kg]	Rugóút [mm]	Beép. magasság [mm]	Talp-méret [mm]	Furat-távolság [mm]	Felfogató-furat-Ø [mm]	Offset [mm]
LSFN-GTH 160K	BSFN-GTH 160K	160	50	750	570	75	25	245	140 x 110	105 x 75-80	11	100
LSFN-GTH 200K	BSFN-GTH 200K	200	50	1000	570	75	25	265	140 x 110	105 x 75-80	11	100
LSFN-GTH 202K	BSFN-GTH 202K	200	80	1400	750	100	25	275	175 x 140	140 x 105	14	100
LSFN-GTH 250K	BSFN-GTH 250K	250	60	1350	750	100	25	315	175 x 140	140 x 105	14	120
LSFN-GTH 252K	BSFN-GTH 252K	250	80	1800	1000	150	45	370	200 x 160	160 x 120	14	120
LSFN-GTH 252K-F30	BSFN-GTH 252K-F30	250	80	1800	1500	150	30	370	200 x 160	160 x 120	14	120
LSFN-GTH 302K	BSFN-GTH 302K	300	80	2000	1000	150	45	395	200 x 160	160 x 120	14	120
LSFN-GTH 302K-F30	BSFN-GTH 302K-F30	300	80	2000	1500	150	30	395	200 x 160	160 x 120	14	120

További információk az interneten: www.blickle.com



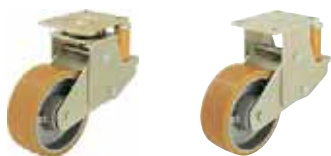
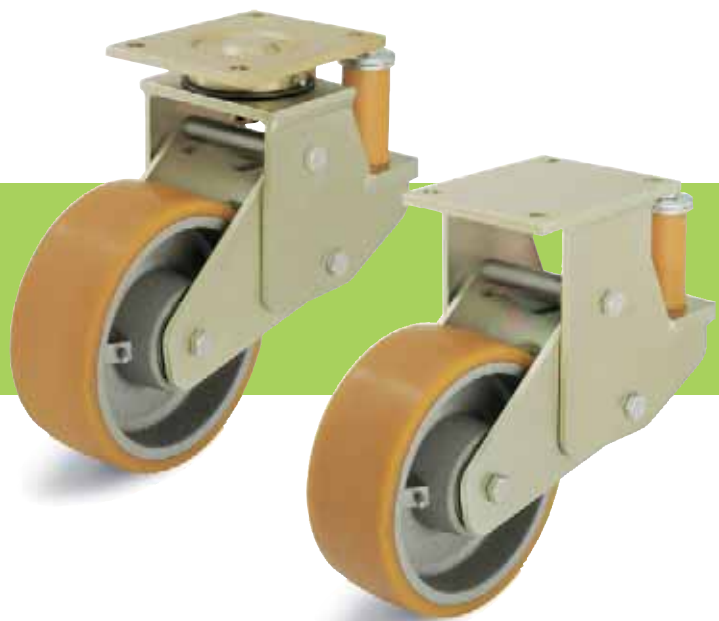
20 Opciók / Tartozékok

	iránytartóval
Technikai leírások oldala	78
Kiegészítő rendelési kód	
Szállítható a köv. kerék-Ø [mm]	érdeklődés alapján

Sorozat: LSFE-GTH, BSFE-GTH

Rugós, hegesztett acél nagy teherbírású forgó- és fixvillás kerekek, stabil forgófejű kivitel

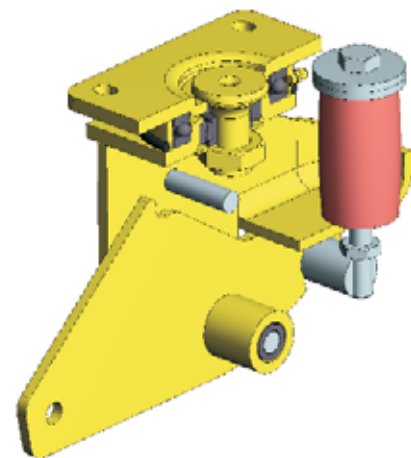
 750 - 1800 kg



Villa: Sorozat LSFE/BSFE - Szolid hegesztett acél felépítés, forgóvilla axiális golyóscsapággal DIN 711 és hengergörgős csapággal DIN 720 a forgófejben, por- és cseppálló, zsírzógombbal ellátva, nagyon stabil hegesztett csappal, csavarozva és kézzel biztosítva. a villa, a billenő rész és a rugóegység nagyon stabilan kialakított, **A rugózási tulajdonságai változtathatók az elasztomer részek egyszerű kicserélésével.** Karbantartásmentes lengőcsapágyazás. Keréktengely csavarozott, cinkkel kezelt - sárga krómozott. Rögzítőtalp-ábrák: 71. és 72. oldal
Részletes leírás: 66. oldal

Kerekek: Sorozat GTH - Futófelület: Blickle Extrathane® poliuretánból, szilárdan ráöntött, világosbarna színű, nyommentes, 92° Shore A, elasztikus, kopásálló, vágás- és továbbszakadás álló, padlókímélő, minimális zajképződés haladás közben, alacsony gördülési ellenállás, nagyon jó kémiai rögzülés a kerékaggyal. Kerékagy: Szürkeöntvényből, nagyon masszív, golyóscsapággal, zsírzógombbal. Lakkozott - ezüstszerű. Részletes leírás: 228. és 45. oldal

Forgóvillás kerekek		Fixvillás kerekek										
Rendelési kód	Rendelési kód	Kerék-Ø [mm]	Kerék-szélesség [mm]	Teherbírási [kg]	Max. rugóterhelés [kg]	Min. rugóterhelés [kg]	Rugóút [mm]	Beép. magasság [mm]	Talp-méret [mm]	Furat-távolság [mm]	Felfogató-furat-Ø [mm]	Offset [mm]
LSFE-GTH 160K	BSFE-GTH 160K	160	50	750	500	50	25	245	140 x 110	105 x 75-80	11	100
LSFE-GTH 200K	BSFE-GTH 200K	200	50	1000	500	50	25	265	140 x 110	105 x 75-80	11	100
LSFE-GTH 202K	BSFE-GTH 202K	200	80	1400	850	150	25	275	175 x 140	140 x 105	14	100
LSFE-GTH 250K	BSFE-GTH 250K	250	60	1350	850	150	25	315	175 x 140	140 x 105	14	120
LSFE-GTH 252K	BSFE-GTH 252K	250	80	1800	1200	200	25	315	200 x 160	160 x 120	14	120




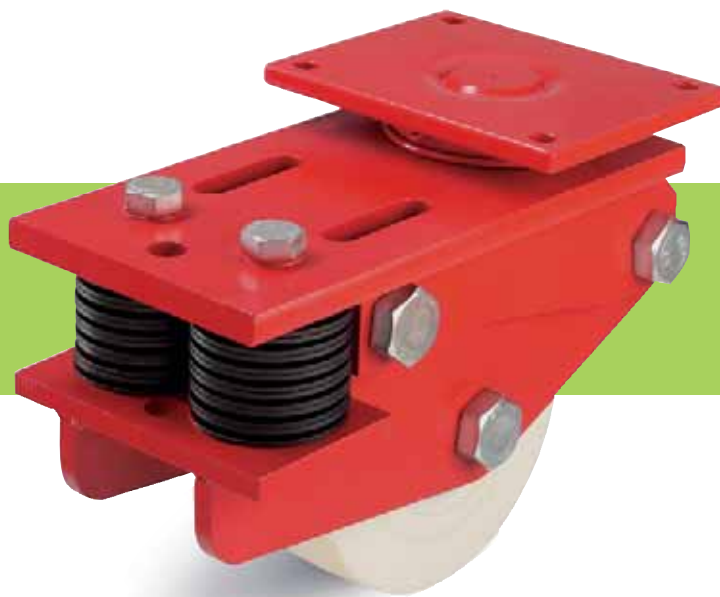
Opciók / Tartozékok

	"Radstop" kerékkéssel	iránytartóval	eltérő rugóerők
Technikai leírások oldala	78	78	
Kiegészítő rendelési kód	-RA		
Szállítható a köv. kerék-Ø [mm]	érdeklődés alapján	érdeklődés alapján	érdeklődés alapján

Sorozat: LSFT-GSPO

Rugós, hegesztett acél, extra nagy teherbírású forgóvillás kerekek

 5000 - 6000 kg

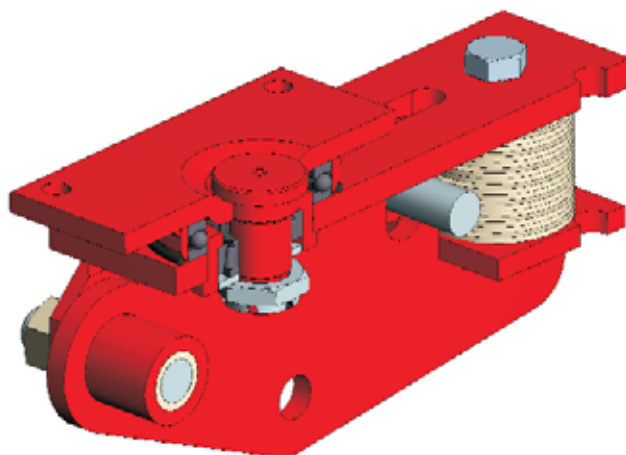


Villa: Sorozat LSFT - Nagyon stabil hegesztett acél konstrukció, beépített axiális golyócsapággal DIN 711 és kúpgörgős csapággal DIN 720 a forgófejben, zsírzógombbal. Stabil behegesztett központi csap - csavarozott és biztosított, extrém ütészálló lengőkonstrukció, erősen dimenzionált dupla tányérrugós szerkezettel, csavarozott kerékrögzés.
Lakkozott - piros színű.
Rögzítőtalp-ábrák: 72. oldal
Részletes leírás: 66. oldal

Kerekek: Sorozat GSPO - Rugalmasan szilárd, erősen tömörített poliamidöntvény, különösen nagy teherbírással, magas kopásállósággal, alacsony görbületes ellenállás, könnyű futás egyenes padlón, ütészálló, korrózióálló, magas kémiai ellenállóság alkohollal, sókkal, zsírokkal, valamint egyes hígított savakkal és lúgokkal szemben, önbeállós csapággal, natúr-bézs színű.
Részletes leírás: 272. és 48. oldal

Forgóvillás kerekek

Rendelési kód	Kerék-Ø [mm]	Kerék-szélesség [mm]	Téherbírás [kg]	Max. rugóterhelés [kg]	Min. rugóterhelés [kg]	Rugó-út [mm]	Beépítési magasság [mm]	Talp-méret [mm]	Furat-távolság [mm]	Felfogató-furat-Ø [mm]	Offset [mm]
LSFT-GSPO 203PR	200	100	5000	7500	5000	4	272	255 x 200	210 x 160	18	94
LSFT-GSPO 252PR	250	80	6000	7500	5000	4	330	255 x 200	210 x 160	18	88



Opciók / Tartozékok

	eltérő rugóerők	további méretek
Technikai leírások oldala		
Kiegészítő rendelési kód		
Szállítható a köv. kerék-Ø [mm]	érdeklődés alapján	érdeklődés alapján